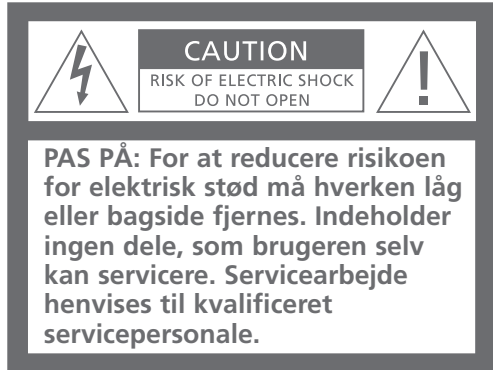


Håndbog



ADVARSEL: For at forhindre brand eller elektrisk stød må dette produkt ikke udsættes for regn eller fugt.



Dette symbol angiver, at farlig spænding, som giver risiko for elektrisk stød, er til stede i dette produkt.



Dette symbol angiver, at den litteratur, som følger med dette produkt, indeholder vigtige betjenings- og vedligeholdelsesvejledninger.

BeoSound 9000 er en ekstraordinær CD-afspiller med indbygget radio.

BeoSound 9000 giver dig en perfekt lyd gengivelse og skifter musiknumre og CD'er lynhurtigt. Du oplever 6 CD'er som ét stykke musik – og næsten som én CD.

Systemet kan på traditionel vis anbringes overalt, hvor du ønsker musik – på et bord, en væg eller den specialdesignede lodrette stand. Valget er dit.

BeoSound 9000 er en ny, visuel måde at opleve musik på.

Indhold af Håndbogen

For at du kan lære dit Bang & Olufsen produkt at kende, har du to vejledninger til rådighed.



Vejledningen giver dig oplysninger om daglig brug. *Håndbogen* giver dig et grundigt indblik i alle aspekter af BeoSound 9000.

Til højre finder du indholdet af Håndbogen. Hovedkapitlerne i Vejledningen er angivet i det følgende:

- Din nøgle til anvendelse af BeoSound 9000, 4
- Brug af CD-afspilleren, 6
- Brug af radioen, 9
- Juster lydstyrken, 10

Før du starter...

- 6 Forholdsregler

Sådan sætter du BeoSound 9000 op

- 7 Placering af din BeoSound 9000
- 9 Centrering af CD-drivmekanismen
- 33 Programmering af valgmuligheder

Tilslut kablerne

- 10 Antenne
- 10 Højttalere
- 10 Ekstraudstyr
- 10 Master Link
- 11 Digital udgang
- 11 Sæt stikket i stikkontakten

Sådan starter du

- 12 Nærbetjeningspanel

Indstil tiden

- 13 Brug af det indbyggede ur

Få BeoSound 9000 til at starte eller stoppe på et bestemt tidspunkt

- 14 Programmer en Timer
- 15 Programmer en Timer til en enkelt dato
- 15 Programmer en ugentlig Timer
- 16 Kontrol eller annullering af Timere
- 17 Sådan tænder og slukker du for Timer-funktionen
- 17 Vælg sted for Timer-funktionen

Afspilning af CD'er

- 18 Isætning af CD'er
- 19 CD-afspilning

Afspilning af CD'er på forskellige måder

- 20 Valg af CD-rækkefølge
- 20 Afspilning af CD'er og musiknumre i tilfældig rækkefølge

Afspilning af favorit CD-numre

- 21 Vælg og gem en serie af musiknumre
- 21 Aktiver eller deaktiver afspilning af en serie musiknumre

Navngiv dine CD'er

- 22 Navngiv en CD
- 22 Se listen over CD-navne

Placering af CD'er

- 23 Isæt og juster en CD manuelt
- 23 Sletning af placeringen

Vis CD-oplysninger

- 24 Skift mellem displayvisninger

Afspilning af andre kilder

- 25 Lyt til eksterne kilder

Brug af radioen

- 26 Programmering af radiostationer
- 26 Sletning af programmeringer

Optimer radiolyden

- 27 Finindstilling af en radiostation
- 27 Mono-/stereomodtagelse

Navngiv radiostationer

- 28 Navngivning af radiostationer
- 28 Slet et navn

Afspil dine radiostationer

- 29 Sådan spiller du radio
- 29 Skift mellem displays

Juster og gem lydindstillinger

- 30 Lydjusteringer

Brug af Beo4 fjernbetjeningen

- 31 Betjening med Beo4 fjernbetjeningen

Brug BeoSound 9000 sammen med et videosystem

- 32 En komplet integreret opsætning
- 32 AV-integreret opsætning
- 33 Programmering af valgmuligheder

Sådan vedligeholder du din BeoSound 9000

- 34 Rengøring af BeoSound 9000
- 35 Sådan behandler du dine CD'er

PIN-kodesystemet

- 36 Aktiver PIN-kodesystemet
- 36 Ændr eller slet din PIN-kode
- 37 Brug af PIN-kode
- 37 Har du glemt din PIN-kode?

Nøgle til anvendelse af denne vejledning

Brug denne nøgle til at finde ud af, hvordan en knap, kilde eller et statusdisplay ser ud i en instruktionssekvens.

RADIO
CD
PLAY

Knapper på BeoSound 9000's nærbetjeningspanel eller på Beo4 fjernbetjeningen

CD

Displayvisninger på BeoSound 9000

EDIT

CD

Displayvisninger på Beo4 fjernbetjeningen

RANDOM

Før du starter...

Det anbefales at følge nedenstående fremgangsmåde, når du sætter din BeoSound 9000 op:

- Anbring BeoSound 9000 dér, hvor du ønsker at bruge den.
- Hvis du ønsker at montere BeoSound 9000 på et vægbeslag eller en gulvstand, skal beslag eller stand samles som beskrevet i den medfølgende folder.
- Sæt dine højttalere op (eller hvis BeoSound 9000 skal bruges i et AV-system fra Bang & Olufsen, skal du sætte dette system op) ved at følge fremgangsmåden, som er beskrevet i den vejledning, der følger med disse produkter.
- Sæt alle kabler i deres respektive stik bag på BeoSound 9000 – husk, at stikket ikke må sættes i stikkontakten endnu!
- Placer kablerne i kabeldækslets riller og fastgør dækslet bag på BeoSound 9000.
- Sæt stikket fra BeoSound 9000 i stikkontakten.

Forholdsregler

- Du skal sikre dig, at BeoSound 9000 er sat op, anbragt og tilsluttet i overensstemmelse med instruktionerne i denne vejledning.
- BeoSound 9000 er udelukkende beregnet til indendørs anvendelse under tørre forhold og inden for et temperaturområde på mellem 10–40° C.
- Anbring ikke BeoSound 9000 i direkte sollys, under kunstig belysning (f.eks. en projektør) eller nær genstande, som frembringer elektrisk støj (f.eks. lysdæmpere), da det kan reducere fjernbetjeningsmodtagerens følsomhed.
- Anbring BeoSound 9000 på en sådan måde, at ventilation ikke forhindres, og sørg for, at der er plads nok over og foran BeoSound 9000 til, at glaslågen kan åbnes og nærbetjening udføres.
- Hvis BeoSound 9000 skal hænge på væggen, skal du altid sørge for at bruge den rigtige størrelse og type skruer og rawlplugs til understøtning af BeoSound 9000's vægt (afhængig af vægmateriale og -konstruktion). Hvis du er i tvivl, så kontakt din Bang & Olufsen-forhandler.
- Lette skillevægge er ofte konstrueret af gipspaneler – kendt som tømure eller vægplader – som er fastgjort til lodrette stolper. Gips er ikke stærk nok til at bære BeoSound 9000's vægt!
- Hvis du ønsker at hænge din BeoSound 9000 op på en gipsvæg ved hjælp af et af beslagene, anbefales det at bruge mindst én fransk monteringskrue, der skal skrues forsvarligt fast i en lodret vægstolpe.

■ Hvis du ønsker at hænge BeoSound 9000 op på væggen, anbefales det at skjule kablerne ved hjælp af kabeldæksler som vist på modstående side. Dækslerne fås som ekstraudstyr.

■ Når du løfter BeoSound 9000 op af kassen, anbefales det at holde om det emballageskum, som sidder på hver sin ende af BeoSound 9000 for at undgå at sætte fingre på overfladen.

Som illustreret i dette afsnit er BeoSound 9000 designet til forskellige placeringer. Den kan anbringes på en særlig stand samt i forskellige stillinger på en hylde eller et bord – eller hænges op på en væg (ved hjælp af et af de vægbeslag, der fås som ekstraudstyr).

I dette afsnit beskrives det også, hvordan CD-mekanismen skal centreres for de forskellige opsætninger, der er beskrevet her. Det er meget vigtigt for at sikre korrekt funktion af CD-afspilleren!

I afsnittet *Sådan starter du* beskrives det, hvordan nærbetjeningspanelet (og displayet) drejes, så det kan aflæses fra den foretrukne vinkel.

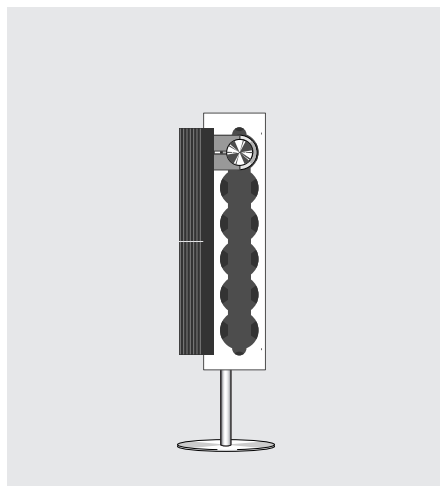


Fig. 1: BeoSound 9000 anbragt i lodret stilling. Når BeoSound 9000 er anbragt på denne måde, skal CD-mekanismen centreres til lodret stilling. Standen fås med to forskellige sæt fødder:
 – en fod med pigge til tæppebelagte gulve
 – en fod med gummiunderlag til gulve uden tæpper.

Du må ikke løfte eller flytte standen, når BeoSound 9000 er monteret på den.

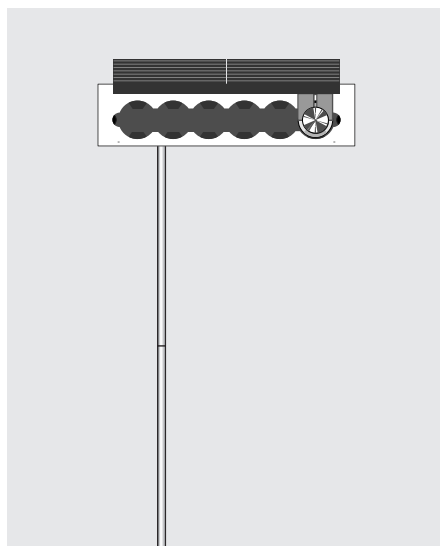


Fig. 2: BeoSound 9000 anbragt plant mod en væg i vandret stilling højt oppe. Når BeoSound 9000 er anbragt på denne måde, skal CD-mekanismen centreres til vandret stilling.

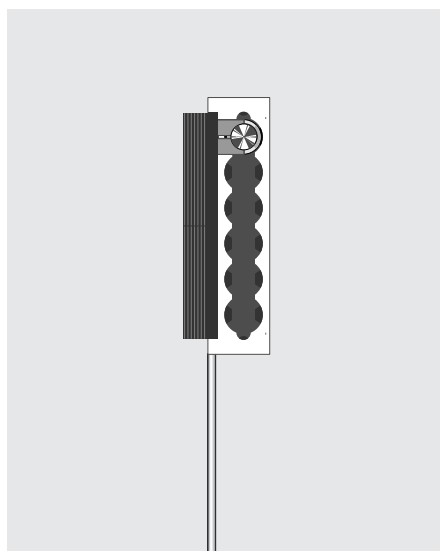


Fig. 3: BeoSound 9000 anbragt plant mod en væg i lodret stilling. Når BeoSound 9000 er anbragt på denne måde, skal CD-mekanismen centreres til lodret stilling.

BEMÆRK! Slæden vil placere sig selv i forskellige stillinger, afhængig af den placering, du har valgt for din BeoSound 9000. Hvis du vælger at placere BeoSound 9000 lodret, bevæger slæden sig til den øverste ende af BeoSound 9000. Hvis du vælger at placere BeoSound 9000 vandret, placerer slæden sig ved siden af betjeningspanelet.

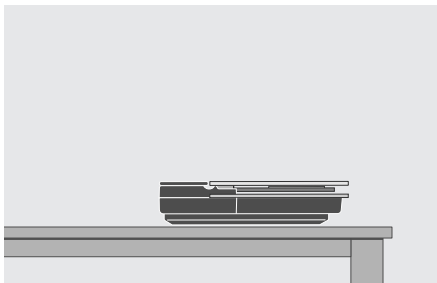


Fig. 4: BeoSound 9000 anbragt plant på en jævn overflade, f.eks. et bord eller en hylde. Når BeoSound 9000 er anbragt på denne måde, skal CD-mekanismen centreres til en plan stilling (fabriksindstilling).

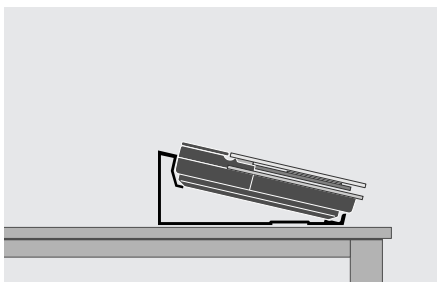


Fig. 5: BeoSound 9000 anbragt i skrå stilling på en jævn overflade, f.eks. et bord eller en hylde. Når BeoSound 9000 er anbragt på denne måde, skal CD-mekanismen centreres til en plan stilling (fabriksindstilling).

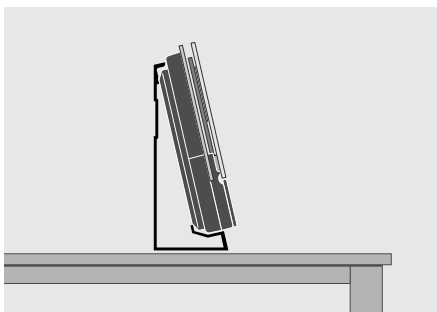


Fig. 6: BeoSound 9000 anbragt næsten opret på en jævn overflade, f.eks. et bord eller en hylde. Når BeoSound 9000 er anbragt på denne måde, skal CD-mekanismen centreres til vandret stilling.

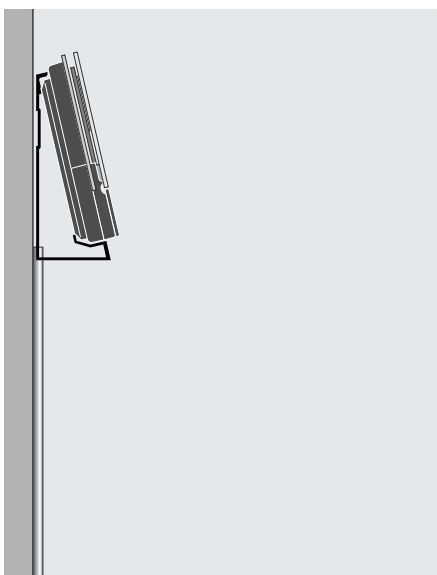


Fig. 7: BeoSound 9000 anbragt næsten opret og lavt på en væg. Når BeoSound 9000 er anbragt på denne måde, skal CD-mekanismen centreres til vandret stilling.

Centrering af CD-drivmekanismen

CD-mekanismen er fjederophængt for at "festsikre" BeoSound 9000. Når du centrerer CD-mekanismen, justerer du stramningen af fjederophænget, så du får flere forskellige placeringsmuligheder.

Det er meget vigtigt for CD-afspillerens funktion, at du justerer fjederophænget korrekt!

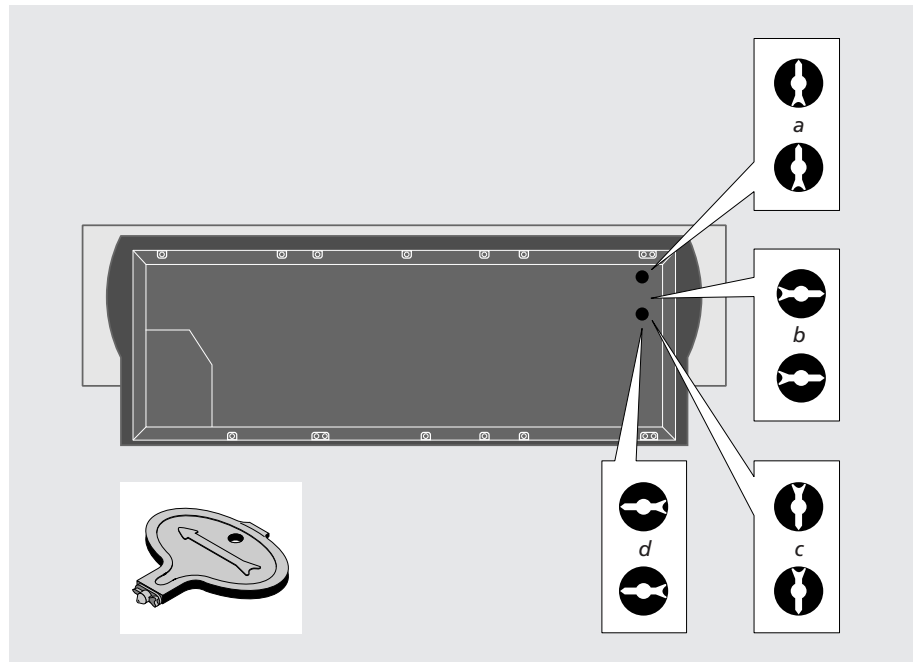
Fjederophænget i de to justeringsholdere kan indstilles til fire forskellige positioner:

a) Brug denne indstilling, når BeoSound 9000 er placeret i beslaget, som vist i fig. 6 og 7.

b) Brug denne indstilling, når BeoSound 9000 enten er anbragt på en stand eller hænger lodret på væggen, som vist i fig. 1 og 3.

c) Brug denne indstilling, når BeoSound 9000 er anbragt vandret på væggen, som vist i fig. 2.

d) Brug denne indstilling, når BeoSound 9000 enten er anbragt fladt på et bord eller er monteret på en stand, som vist i fig. 4 og 5. Dette er fabriksindstillingen.



Sådan centreres fjederophænget

Sammen med standen eller beslaget finder du et lille plastværktøj, som skal bruges til følgende formål:

- > Find de to justeringshuller i bundpladen på BeoSound 9000.
- > Lirk de to små plastpropper af (med den mejselformede ende af værktøjet).
- > Indsæt den anden ende af værktøjet (den pileformede ende) og drej værktøjet, så pilen i hvert hul peger i den rigtige retning.
- > Når du er færdig, sættes de to plastpropper på plads igen.

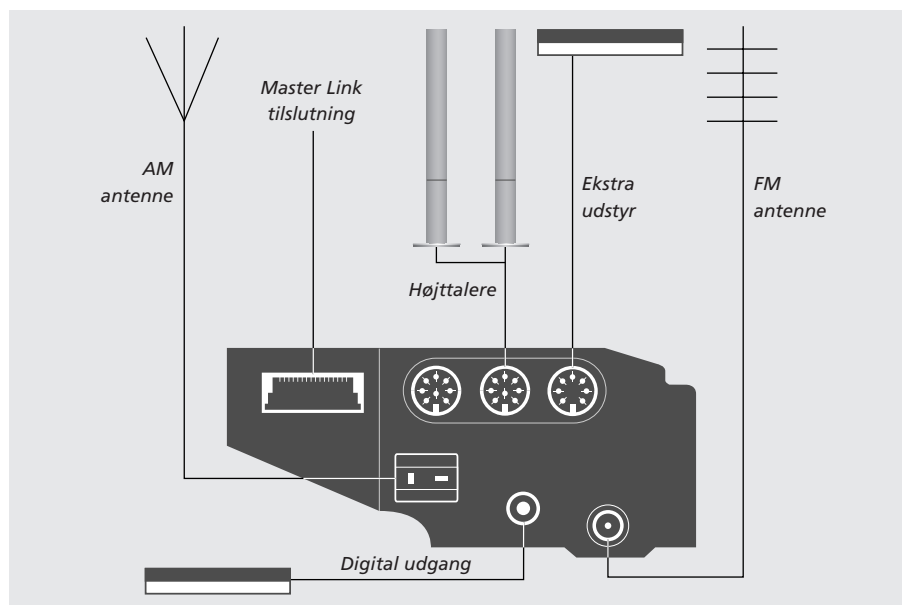
Ved alle plane og næsten plane stillinger skal begge pile i hullerne pege opad, når arbejdet er udført. Ved den plane stilling (fabriksindstillingen) skal de pege ind mod midten af BeoSound 9000.

Tilslut kablerne

Du kan bruge din BeoSound 9000 i en separat opsætning eller tilsluttet et Bang & Olufsen videosystem ved hjælp af et Master Link-kabel. Master Link-stikket bag på BeoSound 9000 kan også bruges til fordeling af lyd til andre rum.

Brug diagrammet og mærkaten bag på stikpanelet, når du skal finde stikkene.

Sæt ikke stikket fra BeoSound 9000 i stikkontakten, før kablerne er tilsluttet.



Antennetilslutninger

For at sikre optimal modtagelse af radiostationer er det vigtigt at bruge den rigtige type antenne- (FM og/eller AM) eller kabelnettilslutning. Du kan søge råd hos din Bang & Olufsen-forhandler.

- > Slut dit FM-signal til stikket mærket FM og dit evt. AM-signal til stikket mærket AM.
- > Når du anvender en indendørs antenne (enten en FM-dipol eller en AM-rammeantenne), skal du indstille på den ønskede radiostation og derefter dreje antennen vandret rundt, indtil du modtager det optimale signal.

Højtalere

Du kan vælge at sløjfe signalerne igennem fra højttaler til højttaler, som beskrevet i din højttalervejledning, eller du kan slutte en højttaler til hvert af de to stik.

- > Slut dine aktive Bang & Olufsen højttalere til stikkene mærket PL.

Husk at stille L • R • LINE kontakten på dine aktive højttalere på henholdsvis L og R (venstre og højre kanal).

Ekstraudstyr

AUX-stikket giver dig mulighed for at tilslutte f.eks. en båndoptager eller en pladespiller (med indbygget forstærker). Men da dette stik ikke overfører Data Link-signaler, vil du ikke kunne betjene det tilsluttede udstyr med en fjernbetjening. Vælg blot A.AUX og betjen derefter ekstraudstyret ved hjælp af dets nærbetjeningspanel.

- > Slut dit ekstraudstyr til stikket mærket AUX.

Master Link-tilslutning

Du kan slutte et videosystem eller et BeoLink-system til Master Link-stikket for at få et integreret AV-system. AV-systemet kan sættes op i ét rum eller fordeles mellem to rum.

Master Link-tilslutningen kan også bruges til at fordele lyden til andre rum i huset i et BeoLink-system. Kontakt din forhandler for yderligere oplysninger.

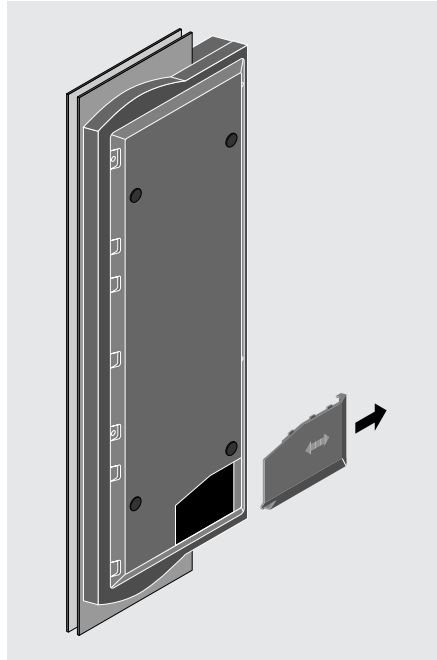
- > Sæt den ene ende af et Master Link-kabel i stikket mærket ML (Master Link) på BeoSound 9000 og den anden ende i det tilsvarende stik på fjernsynet.

Digital udgang

Stikket mærket DIG. OUT overfører digitale signaler fra CD-afspilleren og er beregnet til tilslutning af digitalt udstyr (kun udgang).

Lysnettilslutning

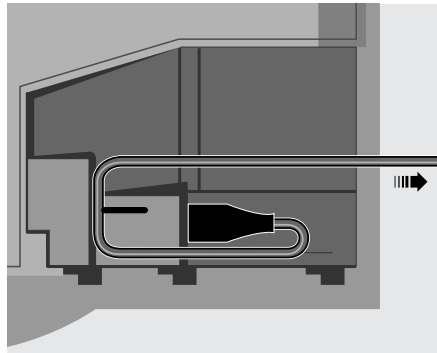
Sæt netledningen i stikket mærket ~. Når alle ledninger er tilsluttet, sættes dækslet, som skjuler stikrummet, på plads igen.



Fjern dækslet i bundpladen på BeoSound 9000 for at få adgang til stikkene. Stikrummet indeholder stikket til netledningen.

Dækslet er forsynet med to perforerede områder, som du kan lirke af for at lave et hul, som kablet kan føres igennem. Vælg det af dem, som passer til din opsætning.

Hvis BeoSound 9000 er anbragt på en stand, (se *Sådan sætter du BeoSound 9000 op*), skal du bruge et andet dæksel. Det nye dæksel leveres sammen med standen. Slut til sidst BeoSound 9000 (og de andre enheder i dit system) til lysnettet.



Af sikkerhedshensyn skal netledningen fastgøres som vist, før den føres ud af stikrummet.

Sådan starter du

Når du har gennemført opsætningsproceduren, er BeoSound 9000 klar til brug.

Lad BeoSound 9000 stå i Stand-by for at sikre let adgang og for at sikre, at ur- og Timer-indstillinger altid er tilgængelige.

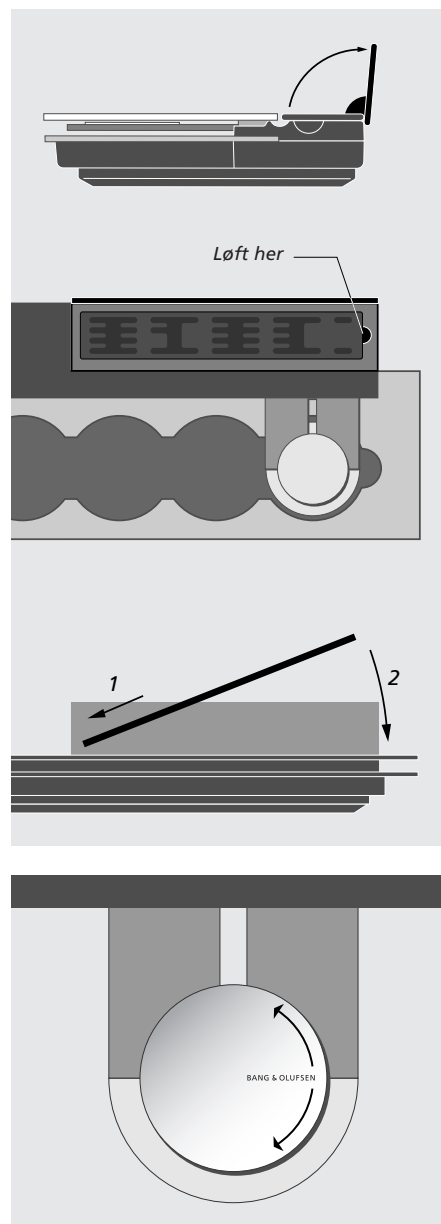
Nærbetjeningspanel

For at gøre det let at se nærbetjeningspanelet ved alle placeringer kan det (og dermed displayet) drejes:

- > Sluk for strømmen.
- > Åbn låget for at få adgang til nærbetjeningspanelet.
- > Løft betjeningspanelet af ved at føre en finger ind det viste sted, løft panelet ud, drej det og sæt det på igen (stikforbindelserne først).

Når du tænder for BeoSound 9000, lyser en lille rød lampe i displayet. Den angiver, at systemet er i Stand-by og klar til brug.

- > Tryk på load-knappen for at åbne glaslågen.
- > Fjern kartonstrimlen bag CD-holderen og skumemballagen (disse genstande beskytter CD-drev og glaslåge under transporten).



Du kan dreje CD-holderens låg (med Bang & Olufsen navnet), så navnet altid står vandret (og ikke på hovedet).

Indstil tiden

BeoSound 9000 har et indbygget ur, som viser tidspunkt, dato og år.

Hvis du ønsker at gøre brug af Timer-funktionen, som beskrives på de efterfølgende sider, skal du først sikre dig, at BeoSound 9000's indbyggede ur er indstillet korrekt.

Du kan kontrollere uret på displayet for at sikre dig, at det er indstillet korrekt. Hvis det ikke er tilfældet, kan du ændre indstillingen i løbet af processen. Du kan også indstille BeoSound 9000 til hele tiden at vise uret, selv når systemet er i Stand-by.

Brug af det indbyggede ur

Når du ønsker at få BeoSound 9000 til at vise det korrekte klokkeslæt og kunne bruge de forskellige Timer-funktioner, skal du først stille det indbyggede ur.

CLOCK	Tryk for at få adgang til det indbyggede ur
▲	Tryk for at indstille tidspunkt, dato eller år
▼	
OK	Tryk for at godkende ændringerne og gå til den næste displayvisning – gentag denne indstillingsprocedure for dato og år
CLOCK OK?	Når du har indstillet eller ændret år, viser displayet CLOCK OK?
OK	Tryk for at gemme de nye urindstillinger
CLOCK	Tryk for at få vist tidspunkt
CLOCK	Tryk for at se dato og år

Sådan vises tiden permanent...

CLOCK	Tryk, når "Date" og "Year" vises, for at skifte til visning af tidspunkt og ON, f.eks. 14:40 ON
CLOCK	Tryk igen for at annullere permanent visning af uret, f.eks. 14:41 OFF

Hvis du laver en fejl eller ændrer mening, mens du indstiller uret, skal du blot trykke på CHECK – og starte forfra.

```
14:45
DATE 15 MAR
YEAR 2001
```

Når du indstiller uret, viser displayet tidspunkt, dato og år for dine indstillinger. Systemet er udstyret med et 24-timers ur, som viser følgende...

```
...
JAN for januar
FEB for februar
MAR for marts
APR for april
MAY for maj
JUN for juni
JUL for juli
AUG for august
SEP for september
OCT for oktober
NOV for november
DEC for december
```

Visning af tiden afbrydes af de meddelelser, som vises i forbindelse med andre funktioner eller betjening, men displayet vender tilbage til visning af tid.

Start eller stop på et bestemt tidspunkt

Du kan få BeoSound 9000 til at starte eller stoppe på angivne tidspunkter i løbet af dagen eller ugen.

BeoSound 9000 kan gemme op til 15 Timer-indstillinger, og du kan f.eks. bruge funktionen til at blive vækket om morgenen til musik fra din favorit-CD eller favoritradiostation.

Hvis du f.eks. ønsker, at BeoSound 9000 skal stoppe med at spille på et bestemt tidspunkt om aftenen, skal du blot programmere en Timer med STANDBY som kilde.

Når du programmerer en Timer til mandag, tirsdag og torsdag, udføres den pågældende Timer på disse dage – hver uge.

Hvis du bruger BeoSound 9000 i en komplet integreret Bang & Olufsen opsætning (se *Brug BeoSound 9000 sammen med et videosystem*), skal du sætte Timer-funktionen på ON eller OFF via fjernsynet. Displayet på BeoSound 9000 viser følgende: TV OPERATED.

Programmer en Timer

Ved indstilling af en Timer Stand-by skal BeoSound 9000 kun kende tidspunktet for, hvornår du ønsker at stoppe afspilningen og hvor ofte. Når du vælger en Timer Stand-by, beder et display dig om at vælge, hvornår Timeren skal stoppe.

TIMER	Tryk for at starte programmering af indstillinger
▲	Tryk for at vælge en kilde
▼	Tryk for at vælge en kilde til din Timer eller vælg en Timer Stand-by
OK	Tryk for at godkende kilden
	<i>Indstil derefter det tidspunkt, du ønsker, Timeren skal starte og stoppe på...</i>
▲	Tryk flere gange, indtil du har fundet det nøjagtige tidspunkt, du ønsker at starte en Timer-afspilning på
▼	
OK	Tryk for at godkende start Timer

Når du har programmeret en Timer til dine tilgængelige kilder, skal du vælge den station/kanal, du ønsker at programmere en Timer-afspilning for. Når du vælger en RADIO-station, vises den station, du lyttede til sidst. For TV og SAT vises kanal 1 som den første valgmulighed.

Fra dine tilgængelige sendekilder, f.eks. TV og RADIO, kan du kun vælge stationer/kanaler, som allerede er gemt.

Brug af din Beo4 fjernbetjening...

- > Tryk på den røde knap i mere end 1,5 sek., indtil displayet viser **TIMER?**
- > Tryk på **GO** for at fortsætte. Brug knappen **GO**, knapperne **▲** og **▼** og tasterne **0 – 9** i timingproceduren for at se valgmulighederne og vælge mellem dem.

Gentag fremgangsmåden med **▲ ▼** og **OK**-knapperne for at programmere det nøjagtige tidspunkt for standsning af en Timer.

*Hvis du ændrer mening, mens du er ved at programmere en Timer, skal du blot trykke på en kildeknap, CD eller Radio, for at forlade Timer-programmeringsfunktionen. Når du er i gang med at programmere en Timer, skal du blot trykke på **CHECK**-knappen for at gå ét skridt tilbage i sekvensen.*

Programmer en Timer til en enkelt dato

Når du ønsker at programmere en Timer til en enkelt dato, skal du vælge muligheden "Single date" i Timer-menuen.

▲	Vælg <i>single date</i> i menuen. SINGLE DATE?
▼	SINGLE DATE? vises i displayet
▲	Tryk for at få vist den dato, du ønsker at programmere en Timer for
▼	DATE 15 NOV? Displayet viser datoen
▲	Tryk for at godkende valget
▼	OK Tryk for at gemme din Timer-programmering og vende tilbage til normal kildebetjening
OK	TIMER STORED Displayet viser, at du har gemt indstillingerne

Hvis du vælger *SINGLE DATE*, beder stikordet *DATE* og *dags dato* i displayet dig om at vælge en dato inden for det næste år.

Programmer en ugentlig Timer

Når du ønsker at programmere en ugentlig Timer som en Timer-afspilning eller som en Timer Stand-by, skal du vælge "Days" i Timer-menuen. Hvis du vælger *DAYS*, beder displayet dig om at angive de ugedage, du ønsker, systemet skal udføre Timeren på:

▲	Vælg "Days" fra menuen, hvorefter der står DAYS? i displayet
▼	DAYS?
OK	Tryk for at få adgang til et display, hvor du kan angive de dage, du ønsker at programmere Timeren til
▲	Tryk for at inkludere en ugedag
▼	FRI? M_WT
▼	Tryk for at udelade en ugedag
OK	OK M_WTF_S Når du har været gennem hele ugen, beder displayet dig om at gemme dine Timer-indtastninger
OK	Tryk for at gemme dine Timer-indtastninger
TIMER STORED	Displayet viser, at du har gemt indstillingerne

Displayet for ugeprogrammeringen viser forbogstavet på de dage, du godkender (M, T, W, T, F, S, S) og en streg () for de dage, du ikke har valgt.

Når du indstiller BeoSound 9000 til at udføre en Timer på kommende, udvalgte ugedage, vises disse dage som forkortelser:

MON	for	mandag
TUE	for	tirsdag
WED	for	onsdag
THU	for	torsdag
FRI	for	fredag
SAT	for	lørdag
SUN	for	søndag

BEMÆRK! Den kildeliste, som vises i displayet, indeholder N.MUSIC (til musiknumre gemt på din PC) og N.RADIO (til radio web-sider på Internettet). Disse kilder er tilgængelige, hvis din BeoSound 9000 er tilsluttet BeoLink PC 2, og du har adgang til Internettet.

Kontrol eller sletning af Timere

Du kan slå op på hver enkelt Timer-programmering for at kontrollere dens indhold eller slette den helt.

CHECK	Tryk for at kontrollere dine Timere
▲ ▼	Tryk for at se Timer-programmeringsnummer og kilde for de enkelte Timer-indtastninger
OK	Tryk flere gange for at få vist detaljerne i en bestemt programmering
OK	Når displayet viser OK?...
▲ ▼	Tryk for at få vist NEXT?, så du kan se din næste Timer-programmering
OK NO MORE	Tryk for at se din næste Timer-indtastning – hvis der ikke er flere, vises NO MORE i displayet
CLEAR CLEARED	Tryk på "clear", mens oplysninger om en Timer-programmering vises i displayet – CLEARED vises i displayet

```
1? RADIO 12
20:00 - - 21:00
MT_ _FS_
```

Det første display viser Timer-indtastninger i nummerorden med kilde- og stationsnummer, det andet viser start- og stoptidspunkt og det tredje de dage, Timeren er programmeret til. Her kan programmeringen slås til eller fra. I alle tre tilfælde kan indstillingerne slettes.

Sådan tænder og slukker du for Timer-funktionen

Alle de Timere, du har programmeret i BeoSound 9000, kan udføres med eller uden aktivering af de højttalere, som enten er tilsluttet BeoSound 9000 direkte eller via BeoLink. Timerens ON/OFF-funktion bestemmer, om en Timer-afspilning kan høres via højttalerne eller ej.

ON/OFF

Tryk for at tilkoble højttalerne eller tryk igen for at frakoble dem

TIMER ON

Når du første gang trykker på ON/OFF, vises TIMER ON eller TIMER OFF i displayet, afhængig af den indstilling, du tidligere har foretaget

TIMER OFF

Vælg sted for Timer-funktionen

For at du kan høre dine programmerede Timer-afspilninger, skal du aktivere højttalerne i det/de rum, du ønsker musik i, ved at sætte Timer-funktionen på ON. Hvis du sætter Timer-funktionen på OFF, fjerner du lyden fra højttalerne.

Hvis du derfor vælger at sætte højttalerne, som er placeret ved siden af BeoSound 9000, på OFF og dine ekstra højttalere i soveværelset på ON, udføres Timer-afspilningen via dine ekstra højttalere i soveværelset.

Men hvis alle Timer-funktioner sættes på OFF både for de højttalere, som er tilsluttet BeoSound 9000, og på alle dine tilsluttede systemer, aktiveres ingen Timer.

Afspilning af CD'er

Når du har sat 1–6 CD'er i din BeoSound 9000, er du klar til at starte afspilningen af CD'erne.

Når du trykker på CD-knappen for at starte afspilningen, vil den CD, hvor slæden befinder sig, starte med at spille fra begyndelsen.

Du kan nemt skifte mellem de forskellige CD'er og musiknumre for at høre numrene i den rækkefølge, du foretrækker.

Når den første CD er færdigspillet, flytter slæden sig automatisk hen til den næste CD, du har sat i, hvorefter afspilningen af denne CD starter.

Hvis du vælger at lytte til en anden kilde, slukker CD-afspilleren automatisk.

Isætning af CD'er

Når du ønsker at sætte en CD i eller tage en CD ud, skal du blot trykke på load-knappen foran på BeoSound 9000.

- ▲ Tryk for at åbne glaslågen
- ▲ Tryk for at lukke glaslågen
- CD Tryk for at lukke lågen og starte afspilningen

Hvis du lader glaslågen stå åben, lukker den automatisk efter 5 minutter. Hvis BeoSound 9000 efterlades helt eller midlertidig stoppet i mere end 30 minutter, skifter den automatisk til Stand-by.

Hvis glaslågen er åben, og slæden befinder sig over en CD, du vil tage ud, skal du blot flytte slæden til en anden position ved at trykke på den direkte CD-vælgerknop foran en holder.

Slæden registrerer selv, om de CD-holdere, du beder om, er tomme eller ej, og den husker disse holderes status, indtil glaslågen igen åbnes.



CD'en skal sættes i med tekstsiden udad. Hold omkring kanten på CD'en og sæt den i (øverste del). CD'en tages ud ved at holde den omkring kanten og trykke den let indad for at frigøre den.

CD-afspilning

Når du ønsker at afspille en bestemt CD, skal du blot trykke på den direkte CD-vælgerknap* ved siden af CD-holderen. Slæden flytter sig derefter hen til den valgte CD, og afspilningen starter.

CD	Tryk for at afspille en CD	Når din BeoSound 9000 CD-afspiller er i brug, lyser en lille rød lampe ved siden af alle holderne med en CD i.
▲	Tryk for at afspille det næste musiknummer på en CD	Hvis du f.eks. vælger en bestemt rækkefølge, som CD'erne skal afspilles i, vil kun lamperne ved siden af de valgte CD'er lyse, selvom du har sat 6 CD'er i.
▼	Tryk for at afspille det samme musiknummer igen eller tryk to gange for at spille det forrige nummer	
PAUSE	Tryk for midlertidigt at stoppe afspilningen	
CD	Tryk for at genoptage afspilningen	
VOL ▲	Tryk for at skrue op for lyden	
VOL ▼	Tryk for at skrue ned for lyden	
MUTE	Tryk for at fjerne lyden fra højttalerne	
MUTE	Tryk igen for at få lyden tilbage	
•	Tryk for at skifte til Stand-by	

**CD-vælgerknapperne kan også bruges til at gå trinvis gennem musiknumrene på dine CD'er. Tryk én gang på knappen for at vælge CD – og hold den inde for at gå gennem numrene på den valgte CD ét efter ét.*

Afspilning af CD'er på forskellige måder

Få BeoSound 9000 til at afspille dine favorit CD'er i den rækkefølge, du ønsker, eller afspil dine CD'er i tilfældig rækkefølge, så du får variation i din lytteoplevelse.

Hver gang en CD indgår i en rækkefølge, lyser den røde lampe ved siden af CD-holderen.

Du kan vælge at kombinere RANDOM-funktionen med EDIT-funktionen og afspille dine favoritnumre i tilfældig rækkefølge. Du kan også kombinere disse to funktioner med SELECT og vælge kun at afspille dine favoritnumre i tilfældig rækkefølge fra f.eks. to CD'er.

Se *Afspilning af favorit CD-numre* for yderligere oplysninger om EDIT-funktionen.

Valg af CD-rækkefølge

Muligheden "select" giver dig mulighed for at vælge en bestemt rækkefølge af de CD'er, du ønsker at lytte til. De CD'er, du har valgt, starter med at blive afspillet i nummerorden.

CD	Tryk for at starte afspilningen af en CD
SELECT SELECT DISC	Tryk for at få vist SELECT DISC
	<i>Tryk på de direkte CD-vælgerknapper ved siden af de CD'er, du ønsker at inkludere...</i>
SELECT	Tryk for at starte sletning af en rækkefølge og afspille alle 6 CD'er
CLEAR	Tryk for at slette rækkefølgen

Sådan udelades en CD, som du har inkluderet i rækkefølgen...

SELECT	Tryk for at tage en CD* ud, og...
	<i>...tryk på den direkte CD-vælgerknap ved siden af den CD, du ønsker at tage ud</i>

For at lytte til en CD, du ikke har inkluderet i rækkefølgen, skal du blot trykke på den direkte CD-vælgerknap ved siden af den CD, du ønsker at høre. Afspilningen starter derefter øjeblikkeligt.

Afspilning af CD'er og musiknumre i tilfældig rækkefølge

"Random"-funktionen afspiller CD'er og musiknumre på de enkelte CD'er i tilfældig rækkefølge. Valgte CD'er og serier af musiknumre kan afspilles i tilfældig rækkefølge.

CD	Tryk for at starte afspilningen af en CD
RANDOM RANDOM ON	Tryk for at få vist RANDOM ON og aktivere "random"-funktionen
RANDOM RANDOM OFF	Tryk to gange for at få vist RANDOM OFF og annullere "random"-funktionen

*BEMÆRK! Valgmuligheden SELECT er tilgængelig i 25 sekunder fra det øjeblik, du trykker på SELECT. Hvis du trykker på en direkte vælgerknap efter, at SELECT-muligheden er afsluttet, begynder den valgte CD øjeblikkeligt at spille og tilsidesætter din rækkefølge. Når CD'en er spillet færdig, fortsætter BeoSound 9000 med at afspille den tidligere valgte rækkefølge.

Redigeringsfunktionen giver dig mulighed for at programmere serier af musiknumre fra de enkelte CD'er og at gemme dem permanent. Når du redigerer en CD, skal du enten inkludere eller udelade de enkelte musiknumre på CD'en, mens du scanner den som beskrevet til højre.

De første 15 sekunder af hver enkelt musiknummer på CD'en afspilles. Tallet for det musiknummer, du spiller, vises i displayet. I løbet af de 15 sekunder skal du enten inkludere det relevante musiknummer i serien eller udelade det. Så snart du trykker på en af knapperne, begynder det næste musiknummer på CD'en at spille*.

Vælg og gem en serie af musiknumre

Før du laver din egen serie musiknumre, skal du begynde at afspille CD'en.

CD	Tryk for at afspille en CD
EDITING EDITING?	Tryk for at scanne CD'en – EDITING? vises i displayet
OK	Tryk for at begynde at scanne musiknumrene
▲	Tryk for at inkludere et musiknummer i serien, eller...
▼	...tryk for at udelade et musiknummer
EDITING OK	EDITING OK vises, når du har inkluderet eller udeladt det sidste musiknummer
OK	Tryk for at godkende serien af musiknumre

Sådan sletter du en serie af musiknumre...

	Vælg den CD, hvis serie af musiknumre, du ønsker at slette...
EDITING	Tryk for at få adgang til programmeringsmuligheden
CLEAR	Tryk for at slette serien af musiknumre helt

Aktiver eller deaktiver afspilning af en serie musiknumre

Hver gang du sætter en redigeret CD i, afspilles kun de valgte musiknumre. De afspilles i nummerorden. Men du kan også vælge at lytte til hele CD'en. Du kan også slette den serie af musiknumre, du har lavet, så CD'en altid afspilles i sin fulde længde.

CD	Tryk for at afspille en CD
EDIT	Tryk for at starte redigeret afspilning
EDIT ON	EDIT ON vises
EDIT EDIT OFF	Tryk to gange for at afspille en CD i fuld længde og annullere EDIT – EDIT OFF vises

Hvis du annullerer redigeringsfunktionen, mens du afspiller en redigeret CD, vil alle musiknumre ud over det aktuelle musiknummer blive afspillet. EDIT-funktionen forbliver aktiv – også i Stand-by – indtil du annullerer den.

*BEMÆRK! Hvis du ikke inden for de 15 sekunders afspilning vælger enten at inkludere eller udelade et musiknummer, inkluderer CD-afspilleren det automatisk. Hvis du vælger at forlade EDITING, før du har scannet, godkendt eller udeladt alle musiknumrene på CD'en, vil alle de resterende numre blive betragtet som udeladt fra serien af musiknumre.

Navngiv dine CD'er

Du kan navngive de enkelte CD'er, så du kan kende dem fra hinanden. Navnet vil derefter blive vist i displayet, når du sætter CD'en i.

Du kan gemme i alt 200 navne i din BeoSound 9000. Hvert navn må indeholde 12 tegn, også tal. Hvis du ikke har givet CD'en et navn, vises musiknummer, spilletid eller forløbet tid i stedet i displayet.

Du kan få vist en liste over CD-navne i displayet.

Navngiv en CD

Den CD, du navngiver, skal afspilles på BeoSound 9000. Hvis CD'en allerede er navngivet, kan du ændre eller slette navnet. Du kan også forlade funktionen ved blot at trykke på CD.

CD	Tryk for at afspille en CD
NAMING	Tryk for at få adgang til navngivningsfunktionen. "A" blinker i den første tegnposition
A - - - - -	
▲	Tryk for at få vist tegnene ét efter ét
▼	
OK	Tryk for at gå til det næste tegn, tryk flere gange for at gemme navnet eller...
CD	Tryk, mens du navngiver CD'er eller serier af musiknumre for at gemme navnene automatisk og forlade navngivningsfunktionen

Sådan sletter du et navn...

- > Tryk på **NAMING** for at få adgang til navngivningsfunktionen.
- > Tryk på **CLEAR** for at slette navnet.
- > Tryk på **CD** for at vende tilbage til normal kildebetjening.

Der er også adgang til navngivningsfunktionen via din Beo4 fjernbetjening...

- > Tryk på den blå knap i mere end 1,5 sek. for at hente NAMING? frem i displayet.
- > Tryk på **GO** og brug knapperne ▲ og ▼ til at vælge tegn.
- > Når du er færdig, skal du trykke på og holde knappen **GO** nede for at gå til gemmeniveauet.
- > Tryk på **GO** for at godkende og på **EXIT** for at forlade navngivningsfunktionen.

Se listen over CD-navne

Når listen vises, kan du samtidig slette navne og gemte serier af musiknumre.

CD	Tryk for at afspille en CD
NAMING	Tryk for at få adgang til navngivningslisten –
CD LIST	CD LIST vises kort og derefter navnet på den aktuelle CD, f.eks. GLENN MILLER
GLENN MILLER	
▲	Tryk for at liste navnene ét efter ét og gå tilbage til navne længere oppe på listen
▼	
CLEAR	Tryk for at slette et navn, mens det pågældende navn vises
CD	Tryk for at gå tilbage til normal kildebetjening

Hvis slæden befinder sig på en CD, som er navngivet eller redigeret, vil denne CD's navn eller nummer blive vist i displayet, når du går ind i listen. Hvis CD'en under slæden er ukendt, vises CD-listen i displayet, og du skal trykke på knappen ▲ eller ▼ for at få vist et navn eller tal.

Hvis du forsøger at navngive eller programmere en serie musiknumre, som omfatter mere end 200 CD'er, vil CD LIST FULL blive vist i displayet, og du bliver nødt til at slette en indtastning, før du kan tilføje en ny.

BEMÆRK! Du kan kun navngive CD'er med Beo4 fjernbetjeningen, hvis din BeoSound 9000 befinder sig i Option 1. Se side 33 for yderligere oplysninger om indstilling af optioner.

Placering af CD'er

Af æstetiske hensyn kan du placere dine CD'er, så det grafiske design og teksten på CD'erne vises på en måde, du er tilfreds med.

Når du gemmer CD-placeringer, husker BeoSound 9000 disse placeringer. Uanset hvor mange gange du fjerner og sætter CD'er i, vil hver enkelt CD vende tilbage til disse placeringer hver gang, de stopper med at dreje rundt*.

Sæt en CD i og juster den manuelt

Når du har sat en CD i, skal du justere CD'ens placering manuelt. Derefter flytter du slæden hen til denne bestemte CD og går ind i placeringsfunktionen for CD'er for at gemme den placering, du har valgt.

Tryk på den direkte CD-vælgerknap ved siden af CD'en for at flytte slæden...

SELECT Tryk for at vælge den CD, du ønsker at placere

SELECT Tryk for at gemme CD'ens placering, mens den afspilles

POSITION OK? POSITION OK? vises

OK Tryk for at gemme den placering, du valgte for CD'en, da du satte den i

Gentag denne fremgangsmåde for alle de CD'er, du har sat i...

Slet placeringen

Hvis du ønsker at slette placeringen af en CD, skal du flytte slæden til den pågældende CD.

SELECT Tryk for at vælge den CD, du ønsker at slette

SELECT Tryk for at få adgang til placeringsfunktionen for at slette placeringen

CLEAR Tryk for at slette placering

*BEMÆRK! Nogle CD'er indeholder ikke de oplysninger, som BeoSound 9000 kræver for at gemme CD-placeringer. Du vil derfor kunne opleve, at den valgte placering af en CD ikke overholdes af BeoSound 9000. Men du vil naturligvis stadig være i stand til at afspille den pågældende CD.

Vis CD-oplysninger

BeoSound 9000's display kan give dig tre forskellige typer oplysninger om den CD, der afspilles:

- Navn*
- CD-nummer og musiknummer
- CD-nummer og forløbet spilletid af et musiknummer

For at skifte fra én displayvisning til en anden skal du trykke på OK-knappen flere gange, mens CD'en afspilles.

Skift mellem displayvisninger

Din valgte displayvisning for CD-afspilleren forbliver i displaypanelet og vil kun forsvinde midlertidigt, når en anden betjening udføres på BeoSound 9000's betjeningspanel. Derefter vises de oplysninger, som hører til denne betjening kort i displayet.

- | | |
|-----------|--|
| CD | Tryk for at afspille en CD |
| OK | Tryk flere gange for at skifte CD-displayvisning |



Displayet viser CD'ens navn, CD'ens nummer og musiknummer samt CD-nummer og den tid, der er forløbet af det aktuelle musiknummer i minutter og sekunder.

*BEMÆRK! Du skal navngive CD'en, før et navn vises i displayet. Se *Navngiv dine CD'er* for yderligere oplysninger om navngivning.

Afspilning af andre kilder

Tilslutning af ekstraudstyr til din BeoSound 9000 giver dig mulighed for at lytte til en ekstern kilde gennem de højttalere, som er tilsluttet BeoSound 9000. Men al betjening skal udføres via det ekstraudstyr, du tilslutter.

Via AUX-stikket kan du optage lyd fra den kilde, CD eller radio, du afspiller på BeoSound 9000, over på lydbånd eller et andet tilgængeligt medie. Optagelse skal ske via betjeningsfunktionerne på ekstraudstyret.

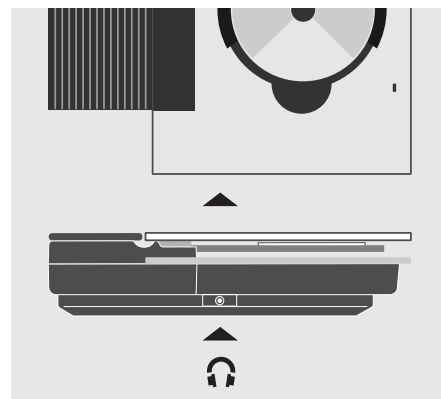
Lyt til eksterne kilder

Mens du afspiller en ekstern kilde gennem din BeoSound 9000, kan du stadig bruge lydfunktionerne – se kapitlet *Juster og gem lydindstillinger*.

Hvis du optager lyd fra BeoSound 9000 på et lydbånd, kan du kun lytte til den kilde, du optager, og ikke til en anden kilde, CD eller radio. Hvis du skifter kilde, mens du optager, optager du lyden fra den nye kilde på dit lydbånd.

A. AUX	Tryk for at vælge ekstraudstyr
VOL ^	Tryk for at skrue op for lyden
VOL v	Tryk for at skrue ned for lyden
MUTE	Tryk for at fjerne lyden fra højttalerne øjeblikkeligt – tryk igen for at få den tilbage

Ekstraudstyr skal sluttes til AUX-stikket bag på BeoSound 9000. Du vil kunne optage digitale signaler fra BeoSound 9000 på en digital båndoptager via det digitale udgangsstik. Se "Tilslut kablerne" for yderligere oplysninger.



Sæt hovedtelefoner i stikket nederst på siden af BeoSound 9000 kabinettet.

Brug af radioen

For at kunne bruge radioen skal du først indstille de radiostationer, du ønsker at gemme – og derefter gemme dem under deres eget programnummer.

Du kan til enhver tid ændre programnummer for en radiostation – også selvom du ikke er i gang med at indstille radiostationer.

Du kan gemme op til 60 radiostationer, og hvis du ønsker det, kan du give dem et kort navn efter eget valg. *Se Navngiv radiostationer* for yderligere oplysninger.

Programmering af radiostationer

Hvis du lader din BeoSound 9000 indstille radiostationerne, er du sikker på at få alle tilgængelige stationer med. Når du har fundet en radiostation, kan du finindstille den, hvis modtagelsen er dårlig.

RADIO	Tryk for at tænde for radioen
TUNE	Tryk for at starte indstillingsfunktionen
AM/FM	Tryk for at vælge AM eller FM – skifter fra den ene til den anden. Kontroller displayet for at se, hvilken du har valgt
▲ ▼	Tryk for at søge op eller ned gennem frekvensområdet for at finde en radiostation
OK	Tryk for at godkende den station, du finder
P. NO.	Tryk for at ændre det viste programnummer
▲ ▼	Tryk for at vælge et programnummer – op eller ned
OK STORED	Tryk for at gemme dit nye radioprogram – STORED vises i displayet

Hvis en station skal finindstilles, eller hvis du ønsker at skifte mellem mono- og stereolyd for radioprogrammer, så se "Optimer radiolyden".

Sletning af programmeringer

Hvis du ønsker at slette en af dine radioprogrammeringer kan du gøre det ved hjælp af CLEAR-funktionen.

RADIO	Tryk for at tænde for radioen
▲ ▼	Tryk for at søge efter et programnummer
CLEAR	Tryk for at slette programmet
OK	Tryk for at bekræfte sletningen af radioprogrammet
CLEARED	CLEARED vises i displayet

Hvis en radiostation ikke er tydeligt nok, kan det skyldes, at programmet skal finindstilles.

Du kan også vælge at forbedre lyden ved at vælge mono- eller stereomodtagelse.

Finindstilling af et radioprogram

Finindstillingsfunktionen giver dig mulighed for at gå langsomt gennem frekvenserne eller at stille lidt væk fra et program, hvis der er for meget støj på modtagelsen.

RADIO	Tryk for at tænde for det radioprogram, du ønsker at finindstille
RADIO 11	Nummeret på det program, du spillede sidst, bliver vist – f.eks. 11
TUNE P11 88.4	Tryk for at få vist frekvensen i displayet – f.eks. 88.4
TUNE	Tryk for at få adgang til finindstillingsfunktionen
FINE 88.4	Displayet viser, at du nu kan finindstille stationen
▲ ▼	Tryk for at finindstille stationen på en højere eller lavere frekvens
OK	Tryk for at godkende den finindstillede station
OK	Tryk igen for at gemme stations- og programnummer

Når du har finindstillet stationen, kan du, hvis du ønsker det, vælge et andet programnummer, før du gemmer det. Se "Programmering af radiostationer" for yderligere oplysninger.

Mono-/stereomodtagelse

Din BeoSound 9000 skifter automatisk til mono, hvis stereosignalet ikke er kraftigt nok til at frembringe en acceptabel stereolyd. Hvis du ønsker det, kan du tilsidesætte denne automatiske funktion og vælge mono manuelt.

RADIO	Tryk for at tænde for den ønskede radiostation
TUNE	Tryk for at vælge indstillingsfunktionen, og tryk flere gange, indtil du når frem til indstillingerne for mono-/stereomodtagelse
STEREO? MONO?	Displayet viser valgmulighederne...
▲ ▼	Tryk for at vælge mellem mono- eller stereo-indstilling
OK	Tryk for at gemme din nye indstilling på programnummeret

Navngiv radiostationer

Du kan navngive alle de radiostationer, du har gemt. Du kan selv vælge navnene.

Hvis du laver en fejl eller ændrer mening, mens du navngiver en radiostation, skal du blot trykke på knappen NAMING igen – og starte forfra.

Hvis du ønsker at slette navnet, efter at du har indtastet det, skal du trykke på CLEAR i stedet for OK, hvorefter det indtastede navn slettes.

Navngivning af radiostationer

Hvis du navngiver en radiostation, kan det både hjælpe dig med at huske stationens nummer og navn. Når du lytter til en radiostation, vises dens navn i displayet*. Når du har indtastet et navn, gemmer du navnet, hvorefter det vil blive vist, hver gang du vælger denne station.

RADIO	Tryk for at tænde for den radiostation, du ønsker at navngive
NAMING	Tryk for at starte navngivningsfunktionen.
A _ _ _ _ _	Den første af de tolv tegnpositioner blinker, hvilket angiver, at du kan begynde at indtaste et navn
▲	Tryk for at få vist tegnene ét efter ét
▼	Tryk for at få vist tidligere viste tegn
OK	Tryk for at gå til næste tegnposition
OK	Tryk for at gemme navnet på radiostationen
NAMING OK	NAMING OK vises i displayet
RADIO	Tryk for at gemme navnet og forlade navngivningsfunktionen

Du kan til enhver tid trykke på RADIO for at gemme og forlade navngivningsfunktionen...

Slet et navn

Hvis du har forladt navngivningsfunktionen og ønsker at slette navnet, skal du gå tilbage til navngivningsfunktionen og slette navnet. Hvis du ikke navngiver en station, kan stationens eget navn i stedet blive vist, forudsat at radionavnet sendes af radiostationen selv*.

NAMING	Tryk for at få adgang til navngivningsfunktionen
CLEAR	Tryk for at slette navnet

*BEMÆRK! En sådant navn kan kun sendes, hvis din BeoSound 9000 er udstyret med RDS. RDS fås ikke som standard på alle BeoSound 9000, men kan fås som ekstraudstyr.

Når du, som vist på forrige side, har indstillet de radiostationer, du ønsker at indstille, er du klar til at lytte til radio.

Afspilning af radio

Når du tænder for radioen, begynder den station, du lyttede til sidst, at spille. Og det vil blive vist i displayet, hvilken radiostation der spiller. Hvis du har givet radiostationen et navn, vil navnet blive vist i displayet.

Skift mellem displayvisninger

Displayet kan give dig fire forskellige typer oplysninger om den radiostation, du lytter til: Stationsnavn eller RDS*, stationsnummer og radiofrekvens. De oplysninger, du vælger at få vist, forbliver i BeoSound 9000's display, indtil du vælger én af de andre displayvisninger, som er illustreret herunder.

RADIO	Tryk for at tænde for radioen
▲ ▼	Tryk for at gå trinvist gennem dine radiostationer
OK	Tryk for at skifte til Stand-by

RADIO	Tryk for at tænde for radioen
OK	Tryk flere gange for at skifte radiodisplayvisning, så displayet viser...

CLASSIC	Stationsnavn
RADIO 5	Programnummer
P5 FM 89.9	Radiofrekvens

Juster og gem lydindstillinger

Alle lydniveauer er indstillet på neutrale værdier fra fabrikken, men du kan foretage dine egne lydjusteringer og gemme dem.

Diskant- og basniveauet kan øges eller reduceres efter eget valg, og du kan også ændre balancen, dvs. fordelingen af den lyd, der kommer ud af højttalerne, så den passer til din lytteposition.

BeoSound 9000 er også udstyret med en loudness-funktion, som du alt efter ønske kan aktivere eller ej. Loudness-funktionen gør musikken mere dynamisk. Den kompenserer for det menneskelige øres manglende følsomhed over for høje og lave frekvenser, når man lytter til stille musik.

Du kan til enhver tid stille lydniveauerne tilbage til deres oprindelige indstilling. Hvis du ændrer mening og ikke ønsker at gemme dine indstillinger, skal du blot trykke på en kildeknop på BeoSound 9000's betjeningspanel.

Gemte lydindstillinger er gældende, hver gang du tænder for BeoSound 9000.

Lydjusteringer

Hvis du ønsker at ændre lydindstillinger, skal du blot gå ind i den relevante funktion, foretage justeringerne og gemme den nye indstilling.

TREBLE	Tryk for at få adgang til justering af diskant-funktionen
BASS	Tryk for at få adgang til justering af basfunktionen
BALANCE	Tryk for at få adgang til justering af balance
▲ ▼	Tryk for at øge eller reducere diskant- eller basniveauet eller for at justere balancen mellem venstre og højre højttaler
LOUDNESS	Tryk for at se status for justeringsfunktionen for loudness –
LOUDNESS ON	LOUDNESS ON eller
LOUDNESS OFF	LOUDNESS OFF
	Tryk igen på LOUDNESS for at ændre indstilling
OK	Tryk for at godkende alle lydniveauer – SOUND OK?
SOUND OK	vises i displayet
OK	Tryk for at gemme alle lydniveauer
<i>Hvis du ikke har gemt dine lydindstillinger...</i>	
RESET	Tryk for at indstille lydniveauerne til de tidligere indstillinger

VOLUME	42
TREBLE	0
BASS	-1
BALANCE	><
LOUDNESS	ON
SOUND OK?	

De første fire displayvisninger er eksempler på de niveauer, de forskellige lydfunktioner kan indstilles på. Lydstyrken kan justeres med to trin ad gangen inden for intervallet 00 til 72. Diskant- og basniveauet kan justeres inden for intervallet -4 til +4, og indstilling af balance (neutral her) kan justeres inden for et interval på 8 til hver side. Det femte eksempel er et display, som viser indstillingen for loudnessfunktionen – ON, hvis loudness er tændt, og OFF, hvis loudness er slukket. Displayet SOUND OK? beder dig om at gemme dine aktuelle lydindstillinger.

BEMÆRK! Når BeoSound 9000 bruges i en komplet integreret opsætning (se *Brug BeoSound 9000 sammen med et videosystem*), skal lyden justeres som beskrevet i vejledningen til dit videosystem. TV OPERATED vises i BeoSound 9000's display.

BeoSound 9000 CD-afspilleren fjernbetjenes ved hjælp af Beo4 fjernbetjeningen.

Beo4 fjernbetjeningen styrer alle de primære funktioner i BeoSound 9000, f.eks. aktivering af radio eller CD-afspiller, skift af radiostationer, CD-musiknumre eller CD'er. Den kan også vælge de stationer eller CD'er, som skal afspilles, justere lydfunktioner, midlertidigt stoppe en afspilning og endelig skifte til Stand-by.

Beo4 fjernbetjeningen giver dig mulighed for at vælge bestemte musiknumre på CD'er, afspille sekvenser fra bestemte CD'er, søge frem og tilbage på CD'er, aktivere afspilning i tilfældig rækkefølge og redigere afspilning i rækkefølge. Desuden kan ekstraudstyr vælges via Beo4 fjernbetjeningen.



- | | |
|---------------|---|
| RADIO | Tryk for at tænde for radioen |
| CD | Tryk for at tænde for CD-afspilleren |
| ▲ | Gå trinvis gennem dine radiostationer eller musiknumre på en CD. Tryk på ▲, når RANDOM vises i displayet, for at aktivere funktionen. Tryk derefter på ▼ for at slukke for funktionen, når den vises i displayet |
| ▼ | |
| 0 – 9 | Brug taltasterne til at indtaste nummeret på en radiostation eller CD. For at vælge et musiknummer skal du trykke på LIST, indtil TRACK vises i displayet*. Indtast derefter tallet på musiknummeret ved hjælp af taltasterne |
| ◀ ▶ | Tryk for at gå til den forrige eller næste CD |
| STOP | Du kan altid trykke hér for midlertidigt at stoppe afspilningen |
| GO | Tryk for at genoptage afspilningen – knappen GO svarer til PLAY på BeoSound 9000's betjeningspanel |
| LIST | Tryk for at få vist ekstra knapper eller -funktioner*, f.eks. RANDOM |
| RANDOM | |
| GO | Tryk for at aktivere kilden eller funktionen i Beo4 fjernbetjeningen |
| ^ | Tryk for at skrue op eller ned for lyden. Tryk midt på knappen for at fjerne lyden fra højttalerne – og tryk igen for at få lyden tilbage |
| v | |
| • | Sæt BeoSound 9000 i Stand-by |

*BEMÆRK! For at få vist de relevante ekstra knapper på Beo4 skal du føje dem til Beo4's liste over funktioner. Se brugervejledningen for Beo4, hvis du ønsker yderligere oplysninger om, hvordan du kan tilføje ekstra knapper til Beo4.

Brug BeoSound 9000 sammen med et videosystem

For at bruge BeoSound 9000 sammen med et Bang & Olufsen videosystem skal systemet være tilsluttet ved hjælp af et Master Link-kabel. Det er en såkaldt AV-integreret opsætning.

Hvis du vælger at forbinde dine Bang & Olufsen produkter, kan du fordele lyden fra dine kilder til hele huset.

Mange forskellige opsætninger er tilgængelige, så kontakt en Bang & Olufsen-forhandler for yderligere oplysninger.

Programmering af valgmuligheder er en afgørende forudsætning for integrerede opsætninger. Den er ikke nødvendig, hvis blot BeoSound 9000 er tilsluttet højttalere!

Hvis du bruger BeoSound 9000 sammen med et videosystem, er det også nødvendigt, at du bruger en Beo4 fjernbetjening. Se *Brug af Beo4 fjernbetjening*, eller Beo4's egen vejledning.

En fuldt integreret opsætning

Når BeoSound 9000 bruges i en fuldt integreret opsætning, er højttalerne sluttet til videosystemet, og videosystemet overtager nogle af de funktioner, som nævnes i denne vejledning. Desuden skal al fjernbetjening (lyd og video) sendes til videosystemet. Se vejledningen til videosystemet for yderligere oplysninger.

Sådan afspilles en kilde i AV-systemet...

CD	Tryk på en kildeknop
RADIO	på Beo4, f.eks. CD,
TV	RADIO, TV osv.

Radio-/TV samsendings transmissioner – for at se en TV-kanal, mens du lytter til lyden fra en radiostation...

TV	Tryk for at tænde for TV
-----------	--------------------------

LIST	Tryk flere gange, indtil
AV	AV* vises i Beo4's display

RADIO	Tryk for at tænde for radioen og starte samsendings transmission
--------------	--

En integreret AV-opsætning

I en integreret AV-opsætning er to aktive højttalere sluttet til BeoSound 9000. Du kan høre den kilde, du ønsker i begge systemers højttalere. BeoSound 9000 og videosystemet behøver ikke at være placeret i samme rum.

Sådan afspiller du TV-, video- eller satellitlyd fra BeoSounds højttalere...

LIST	Tryk, indtil AV* vises i
AV	Beo4's display

TV	Tryk for at lytte til TV-lyd,
V TAPE	videolyd eller et satellit
SAT	TV-/radio program

Sådan afspiller du radio eller CD på TV-højttalerne...

LIST	Tryk, indtil AV* vises i
AV	Beo4's display

RADIO	Tryk for at lytte til radio-lyd, eller...
--------------	---

CD	...tryk for at lytte til en CD
-----------	--------------------------------

*BEMÆRK! For at få vist AV på Beo4 skal du føje den til listen over funktioner. Se vejledningen for Beo4, hvis du ønsker yderligere oplysninger om, hvordan du kan lægge flere funktioner ind i

Beo4.

Programmering af valgmuligheder

Hvis BeoSound 9000 skal være en del af en AV-opsætning, skal du sørge for, at den er sat op til at fungere sammen med de andre produkter, du har tilsluttet. Det betyder, at BeoSound 9000 skal programmeres til den rigtige valgmulighed.

BeoSound 9000 har fem forskellige indstillinger:

Option 0. Bruges i en AV-opsætning i ét rum.

Denne valgmulighed vælges automatisk, hvis der ikke er sluttet højttalere (eller hovedtelefoner) direkte til BeoSound 9000.

Option 1 (fabriksindstilling). Bruges, når BeoSound 9000 bruges separat, eller når den er sluttet til aktive højttalere i en AV-integreret opsætning.

Option 2. Bruges, når BeoSound 9000 er sat op i ét rum og tilsluttet et videosystem, der er sat op i et andet rum.

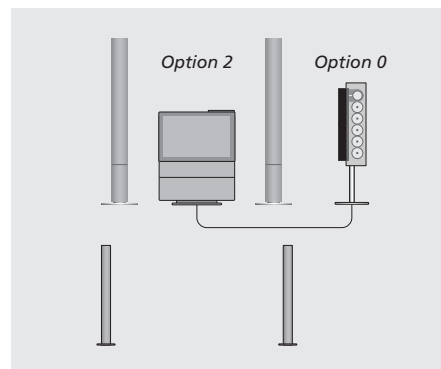
Option 5. Bruges, når BeoSound 9000 er sat op i et linkrum, der også omfatter et Bang & Olufsen fjernsyn.

Option 6. Bruges, når BeoSound 9000 er sat op i et linkrum *uden* et Bang & Olufsen fjernsyn.

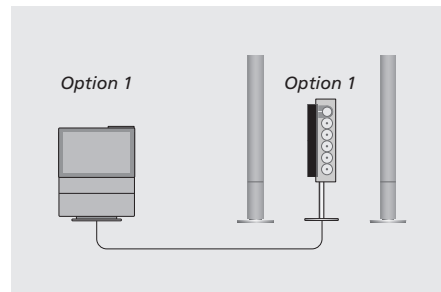
Sæt hele dit Bang & Olufsen system i Standby, og:



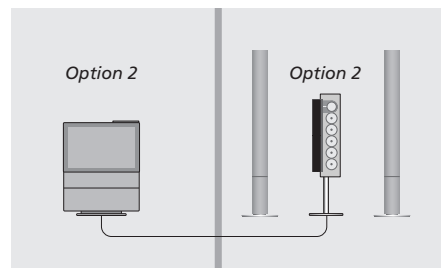
- > Hold derefter knappen • nede, mens du trykker på LIST.
- > Når Beo4's display viser OPTION?, skal du trykke på GO.
- > Tryk på LIST for at få vist A.OPT. Indtast derefter det relevante tal (0, 1, 2, 5 eller 6).



I et fuldt integreret system fungerer din BeoSound 9000 alene som en lydkilde. Lyden gengives via højttalerne på BeoVision fjernsynet – eller, som vist her, gennem et sæt aktive højttalere tilsluttet fjernsynet.



I et rum med en integreret AV-opsætning, er et sæt aktive højttalere tilsluttet BeoSound 9000.



I en AV-integreret opsætning i to rum, er et sæt aktive højttalere tilsluttet BeoSound 9000 i ét rum, og videosystemet i et andet.

Sådan vedligeholder du BeoSound 9000

Normal vedligeholdelse, f.eks. rengøring af BeoSound 9000, er brugerens ansvar. Følg vedlagte vejledning for at opnå det bedste resultat.

Brug ikke sprit eller andre opløsningsmidler til rengøring af BeoSound 9000!

Overflader

Før du begynder at rengøre BeoSound 9000, anbefales det at åbne glaslågen og derefter at slukke for strømmen. På den måde får du adgang til at rengøre alle overflader.

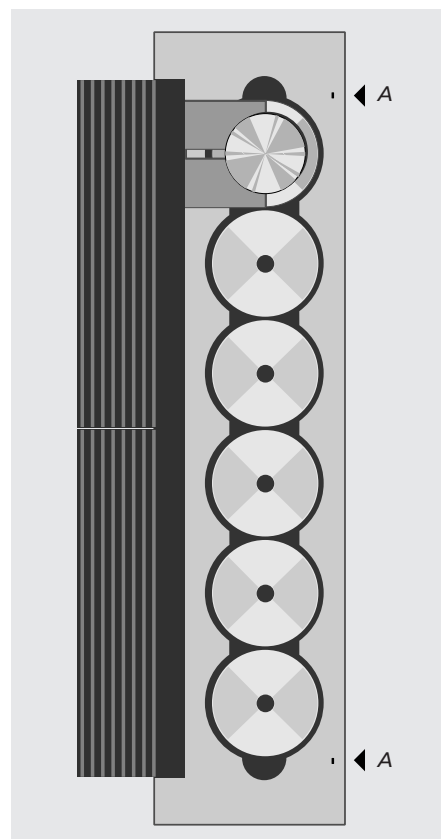
Brug en blød, tør klud til at tørre støvet af BeoSound 9000. Det anbefales at bruge en mild vinduesrens til rengøring af overfladerne.

CD-mekanisme

Det kredsløb, som styrer CD-slædens bevægelse, er udstyret med en indbygget sikkerhedsfunktion, som beskytter dine fingre osv. fra at blive ramt af den hurtige slæde. Dette kredsløb afhænger af lys/refleksioner, og fungerer via optokoblingsenheder indbygget i to små "tapper" (A). Når glaslågen åbnes, eller, hvis et eller andet afbryder lyskredsløbet, sætter slæden farten ned og standser til sidst helt.

Der kan efterhånden lægge sig så meget støv, at det lys, som sendes til og fra optokoblingsenhederne, reduceres. Støvpartikler på indersiden af glaslågen kan også skabe ekstraordinære refleksioner, som kan fortolkes forkert af sikkerhedsfunktionen.

Så for at forhindre funktionsfejl i sikkerhedskredsløbet, anbefales det jævnligt at tørre støv af de to tapper (A). Når du rengør BeoSound 9000's overflade, skal du også huske at rengøre glaslågerne på indersiden.



BEMÆRK! Behandl glaslågen med stor forsigtighed! Hvis den revner, eller der går skår i den, eller hvis den på anden vis beskadiges, skal den straks udskiftes, da der ellers kan opstå fare for alvorlig legemsbeskadigelse. Hvis glaslågen skal udskiftes, så kontakt din Bang & Olufsen-forhandler.

CLEANING RE
NG REQUIRED

Hvis der lægger sig støv på optokoblingsenhederne, reduceres CD-slædens hastighed og meddelelsen "CLEANING REQUIRED" vises i BeoSound 9000's display.

Når denne meddelelse vises, skal du:

- > Slukke for BeoSound 9000.
- > Tørre støv af de to "tapper" (A).
- > Rengøre glaslågen på indersiden.
- > Tænde for BeoSound 9000 igen.

Sådan behandler du dine CD'er

VIGTIGT: Hvis du oplever problemer med afspilningen af en bestemt CD, skal du altid kontrollere den for fejl (ridser, fingeraftryk, støv, snavs osv.). Der kan lægge sig støv på CD'erne, især hvis du lader dem sidde i BeoSound 9000 i lang tid.

Hvis der ikke er nogen synlige fejl på CD'en, så kontakt din Bang & Olufsen-forhandler. Forsøg ikke selv at rengøre optikken i CD-mekanismen – den må **kun** rengøres af en kvalificeret tekniker!

*Det **kan ikke** anbefales at bruge særlige rens-CD'er i BeoSound 9000!*

PIN-kodesystem

Du kan beskytte din BeoSound 9000 ved at indtaste en 4-cifret PIN-kode (Personal Identification Number). Hvis strømmen til din BeoSound 9000 er koblet fra i mere end 30 minutter, er det kun de personer, som kender PIN-koden, der kan få adgang til din BeoSound 9000.

Hvis PIN-koden ikke indtastes, skifter BeoSound 9000 automatisk til Stand-by efter 3 minutter.

For at du kan aktivere PIN-kodesystemet, ændre kode eller slette den helt, skal BeoSound 9000 være i Stand-by.

Hvis du mister eller glemmer din kode, så kontakt en Bang & Olufsen-forhandler, der kan fremskaffe en Masterkode, som deaktiverer din PIN-kode og giver dig adgang til BeoSound 9000.

Aktiver PIN-kodesystemet

Mens BeoSound 9000 er i Stand-by, kan du programmere din PIN-kode.

▼	Tryk på ▼ to gange
▼	efterfulgt af PAUSE for at
PAUSE	aktivere PIN-kode-
NEW PIN	funktionen. Displayet viser
	NEW PIN i 1,5 sek...
PIN _ _ _ _	...hvorefter du kan
	indtaste en PIN-kode
▲	Tryk for at vælge et
▼	ciffer*
OK	Tryk for at godkende
	cifret

Cifret erstattes af en ✱, og den næste understregning blinker. Fortsæt med at indtaste de sidste tre cifre på samme måde.

Hvis du ønsker at ændre de indtastede cifre...

RESET	Tryk for at starte
	indtastningen forfra
OK	Tryk for at godkende PIN-
CONFIRM	koden. Displayet viser
	CONFIRM i 1,5 sek...
PIN _ _ _ _	...indtast derefter PIN-
	koden igen
OK	Tryk for at bekræfte PIN-
	koden
STORED	Displayet viser, at din
	indstilling er gemt

Hvis der indtastes en forkert kode anden gang, skal du programmere PIN-koden fra begyndelsen.

Ændr eller slet din PIN-kode

Når PIN-kodefunktionen er aktiveret, kan du altid foretage ændringer i PIN-koden.

▼	Tryk på ▼ to gange
▼	efterfulgt af PAUSE for at
PAUSE	aktivere PIN-kode-
	funktionen
PIN _ _ _ _	Indtast den gældende
NEW PIN?	PIN-kode. Displayet viser
	NEW PIN?
▲	Tryk for at vælge mellem
▼	de to muligheder
NEW PIN?	NEW PIN? eller PIN OFF?
PIN OFF?	

Vælg NEW PIN? for at ændre din PIN-kode

PIN _ _ _ _	Indtast den nye PIN-kode
OK	Tryk for at godkende den
CONFIRM	nye PIN-kode. Displayet
	viser CONFIRM i 1,5 sek...
PIN _ _ _ _	...indtast derefter den nye
	PIN-kode igen
OK	Tryk for at bekræfte den
	nye PIN-kode
STORED	Displayet viser, at den nye
	PIN-kode er gemt

Vælg PIN OFF? for at slette din PIN-kode

DELETED	PIN-kodefunktionen er
	deaktiveret, og displayet
	viser DELETED i 3 sek.

Af sikkerhedsmæssige årsager er det kun muligt at ændre PIN-koden 5 gange i løbet af 3 timer. Hvis der indtastes en forkert kode 5 gange, slukker BeoSound 9000, hvorefter den skal stå i Stand-by i 3 timer, før du kan prøve igen.

*BEMÆRK! Du kan også indtaste cifrene ved hjælp af taltasterne 0 – 9 på din Beo4 fjernbetjening.

Brug din PIN-kode

Når du har programmeret en PIN-kode, og strømmen til BeoSound 9000 har været koblet fra i mere end 30 minutter, skal du indtaste PIN-koden, når du tænder for BeoSound 9000 igen.

PIN _ _ _ _	Indtast PIN-koden
▲	Tryk for at vælge et ciffer
▼	
OK	Tryk for at godkende cifret
RADIO 1	Når du har indtastet PIN-koden, vender displayet tilbage til det ønskede kildedisplay, f.eks. RADIO 1

Hvis der indtastes en forkert PIN-kode, vises ERROR i displayet, hvorefter du kan prøve igen. Efter det femte forsøg slukker BeoSound 9000, hvorefter den skal forblive i Stand-by i 3 timer, før du kan prøve igen.

Har du glemt din PIN-kode?

Hvis du glemmer din PIN-kode, kan du anskaffe dig en 5-cifret Masterkode fra din Bang & Olufsen-forhandler.

Når du har modtaget en Masterkode...

PIN _ _ _ _	Når displayet er åbent for indtastning af PIN-kode...
▼	Tryk på knappen ▼ i mere end 3 sekunder for at ændre displayet, så der kan være 5 cifre
PIN _ _ _ _ _	
PIN _ _ _ _ _	Indtast Masterkoden
▲	Tryk for at vælge et ciffer
▼	
OK	Tryk for at godkende cifret
DELETED	Displayet viser, at PIN-kodelåsen er åben

Når Masterkoden er indtastet, kan BeoSound 9000 anvendes uden at indtaste koden igen.

Til din orientering...

Dine krav som bruger får størst mulig opmærksomhed, når et Bang & Olufsen-produkt designes og udvikles, og vi bestræber os på at gøre det let og komfortabelt at betjene vores produkter.

Vi håber derfor, at du vil tage dig tid til at fortælle os om dine oplevelser med dit Bang & Olufsen-produkt. Alle de positive eller negative ting, du anser som vigtige, vil kunne hjælpe os i vore bestræbelser på at forbedre vores produkter yderligere.

På forhånd tak!

Skriv til: Bang & Olufsen a/s
Kundeservice afd. 7210
Peter Bangs Vej 15
DK-7600 Struer

eller fax til: Bang & Olufsen
Kundeservice
+45 97 85 39 11 (fax)

eller send en e-mail til:
beoinfo1@bang-olufsen.dk

Besøg vores web-sted på...
www.bang-olufsen.com

Til det norske marked:

Mekaniske og elektroniske komponenter i produktene slites ved bruk. Det må derfor påregnes reparasjoner og utskiftning af komponenter innenfor kjøpslovens reklamasjonstid, som må regnes som vedlikehold av produktene. Slik vedlikehold gir ikke grunnlag for å rette mangelskrav mot forhandler eller leverandør, og må bekostes af kjøper.



Dette produkt oppfyller betingelserne i EU-direktivene 89/336/EØF og 73/23/EØF.

**CLASS 1
LASER PRODUCT**

Den sorte og gule etikette på CD-afspilleren tjener som advarsel om, at apparatet indeholder et lasersystem og er klassificeret som et klasse 1 laserprodukt. I tilfælde af problemer med CD-afspilleren så kontakt venligst en Bang & Olufsen-forhandler. Apparatet må kun åbnes af uddannet servicepersonale.



PAS PÅ: Anvendelse af andre styreenheder, indstillinger eller procedurer end dem, som er angivet heri, kan medføre risiko for farlig stråling.

